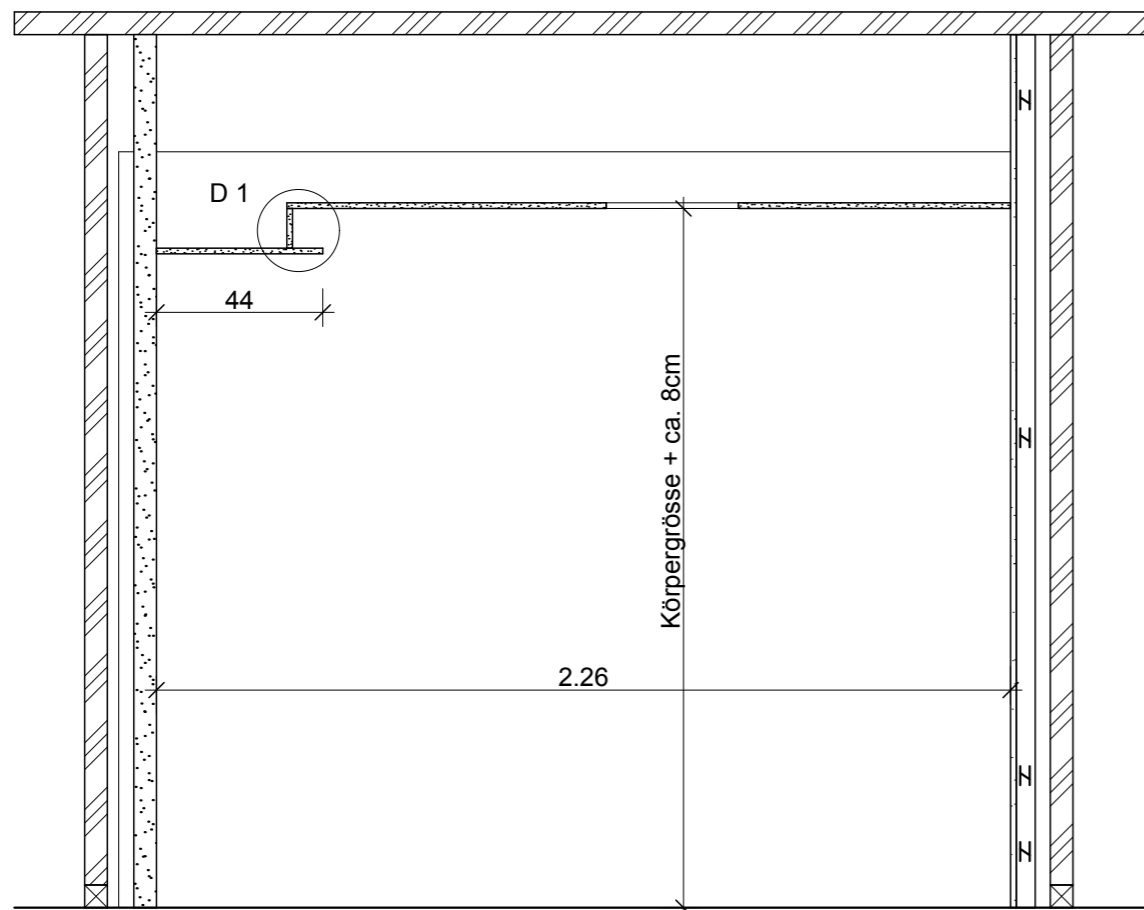


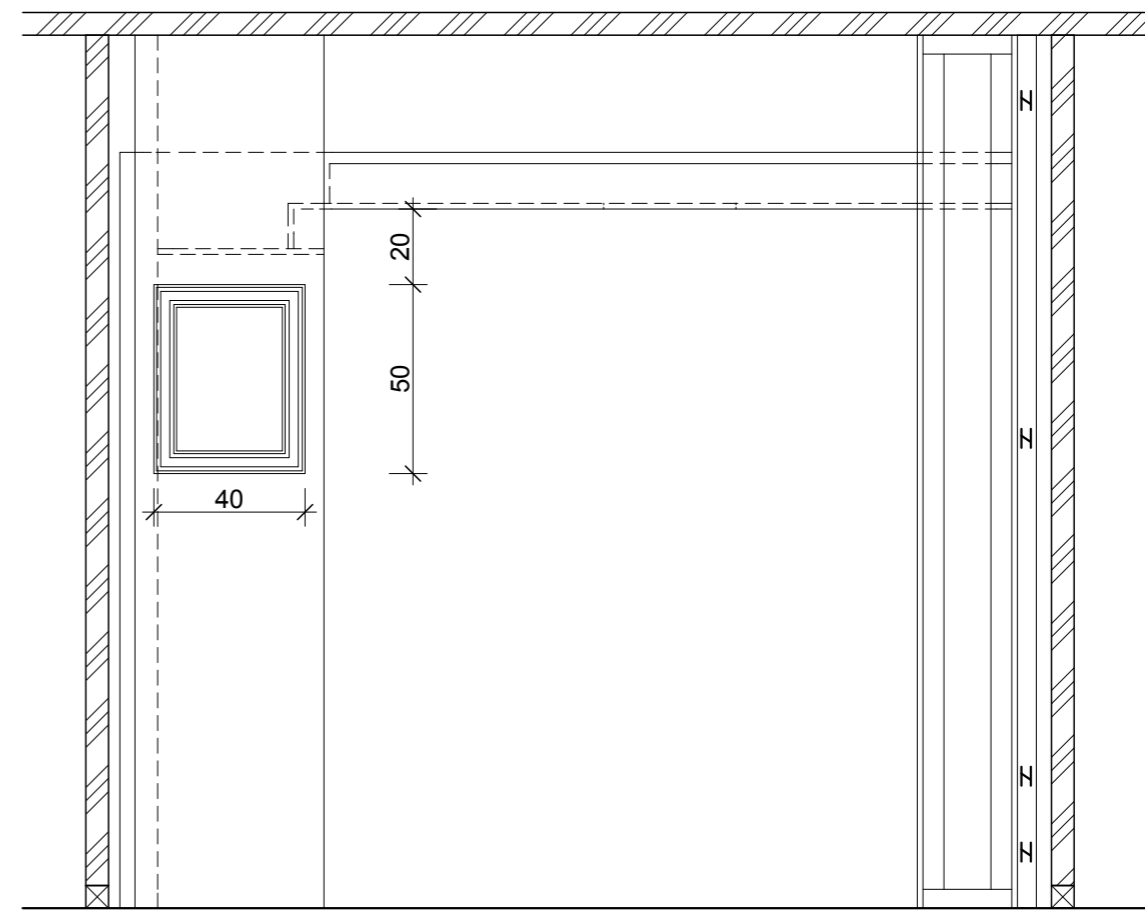
MASSSTAB: 1:20	PLANGRÖSSE: A3	REVIDIERT:	GEZEICHNET: N.M.
Die Konstruktion vom Bau-			
DATUM:			
SMGV Schweizerische Maler- und Gipsunternehmer-Verband Grindelstrasse 2, Postfach 73, 8304 Wallisellen, www.smgv.ch			

BAUVORHABEN:  
O-Serie Plan "B"

PLANTITEL:  
Werkplan / Kojenplan

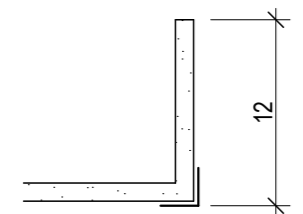


Schnitt A - A

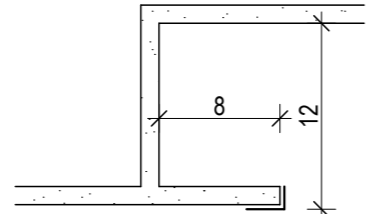


Ansicht 1

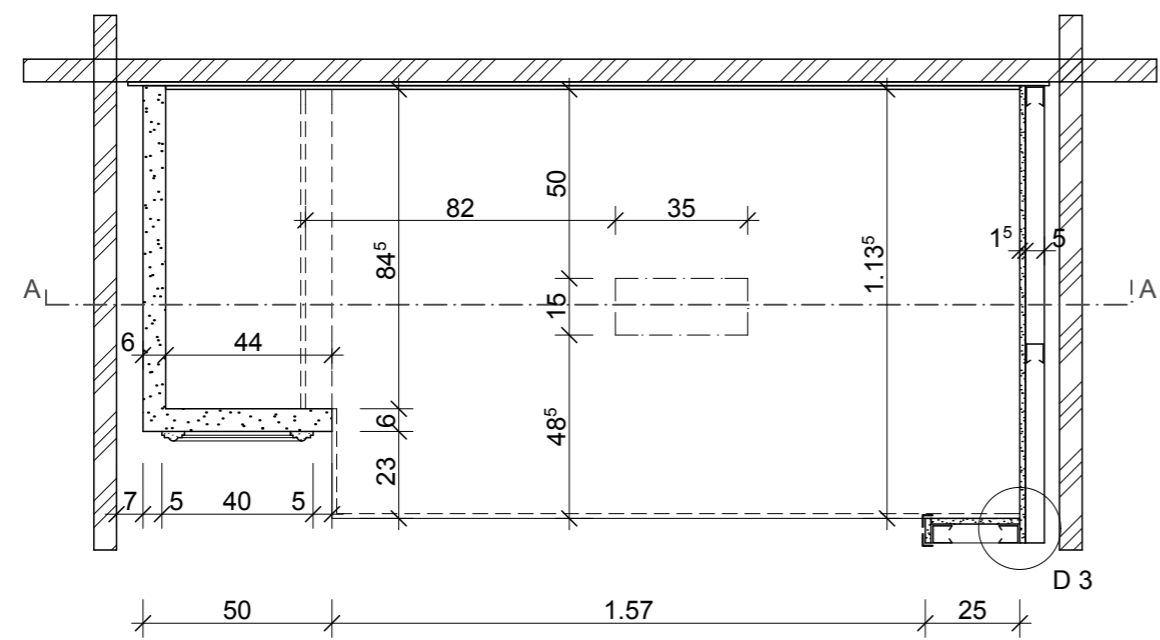
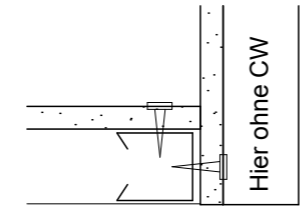
Detail 1



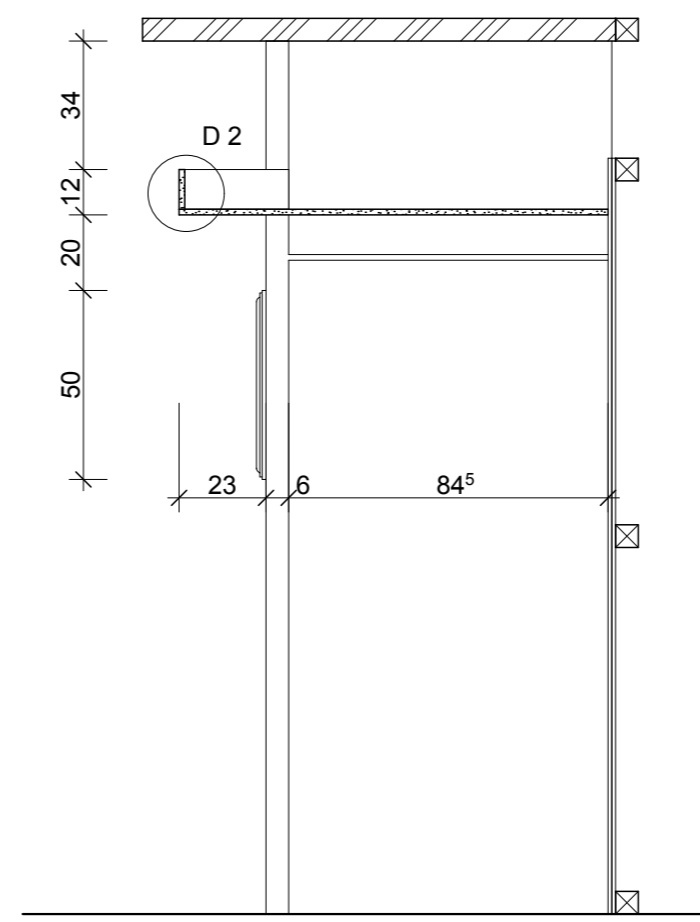
Detail 2



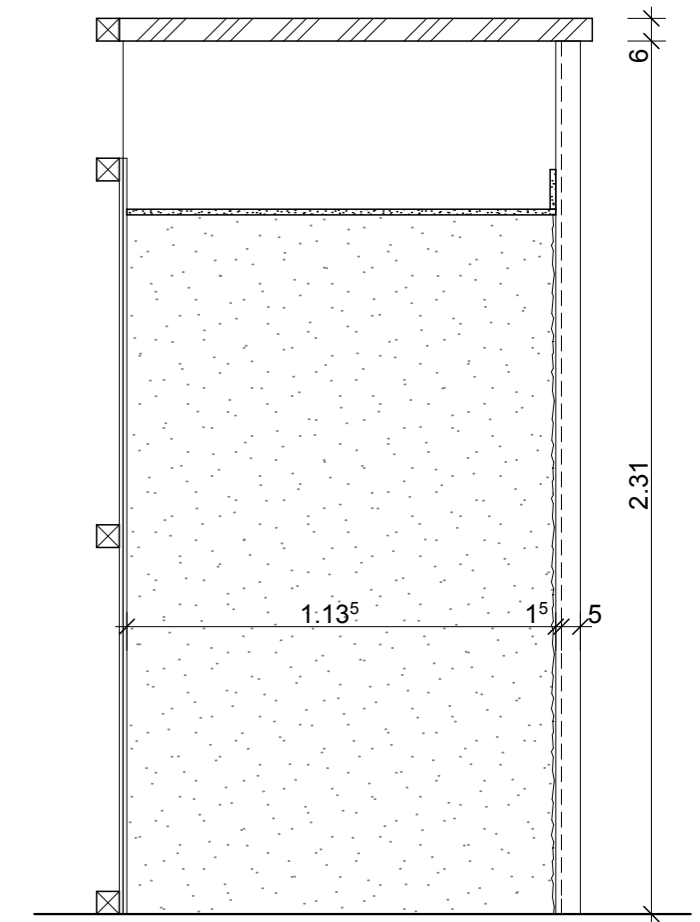
Detail 3



Grundriss



Ansicht VGP - Wand



Ansicht GKP - Vorsatzschale