

# Durchdringungen in Trockenbausystemen: einfach und wichtig

Text **Daniel Amsler**  
Bilder **Knauf AG**

**Ein Vorteil des Leichtbaus ist, dass durch den Hohlraum Leitungen verlegt werden können. Das muss aber geplant werden. Nur so ist gewährleistet, dass die Schnittstellen der Gewerke optimal aufeinander abgestimmt sind. Normen, Vorschriften und deren Anforderungen an bauphysikalische Eigenschaften sind einzuhalten. Sonst entstehen Kosten und Verzögerungen im Bauablauf.**

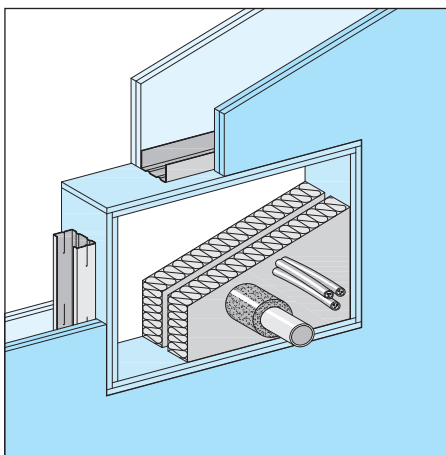
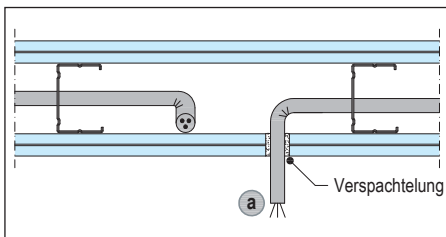


Abbildung 1 (oben):  
Ausführung Einzelleitung.  
Abbildung 2 (unten):  
Beispiel einer Ausführung  
Mehrfachleitung.

Wesentliche Voraussetzung für die gute brandschutztechnische Qualität eines Gebäudes ist die planerische Abstimmung zwischen den ausführenden Gewerken. Besonders wichtig für den Trockenbau ist das Zusammenspiel mit der Gebäudeausrüstung. In der heutigen Haustechnik sind umfangreiche Leitungsanlagen wie Elektrokabel oder brennbare und nichtbrennbare Rohre mit unterschiedlichsten Medien zur Versorgung der Gebäude unerlässlich.

Dies erhöht die Brandlasten und die Leitungsstränge können bei Durchführung durch raumabschliessende Wände und Decken Feuer sowie Rauch in andere Brandabschnitte übertragen (Züandschnureffekt). Sie stellen somit ein wesentliches Risiko für Brandentstehung und Brandausbreitung dar.

## Das gilt es zu beachten

Leitungstyp, Grösse, Abstände und deren Anordnung ergeben die Ausführungsvariante. Besonders bei Brandschutzanforderungen ist eine korrekte Leitungsführung Pflicht.

Werden Einzelleitungen (Beispiel Abbildung 1) verlegt, bestehen andere Anforderungen als bei mehreren, nebeneinanderliegenden Leitungen.

Bei Mehrfachausführungen von Leitungen führen die Handwerker diese meist gebündelt durch eine Öffnung und schliessen diese danach durch ein

Schottsystem. Ausführungsvorschläge von Schottherstellern sind im Markt bekannt. Zu beachten sind die Vorgaben der Schottsysteme (Beispiel Abbildung 2).

## Einbausituationen

Es empfiehlt sich, die Ausführungen vorgängig mit der örtlichen Brandschutzbehörde abzustimmen und wenn nötig deren Zustimmung einzuholen. Abbildung 3 auf Seite 16 zeigt ein Beispiel für die Übersicht über die Leitungsführungen.

Die Wahl des für die Einbausituation geeigneten Abschottungsmaterials ist eine Herausforderung, die Planer und Fachunternehmer gleichermaßen betrifft. Deshalb haben sich die beiden Unternehmen Knauf und Hilti dazu entschlossen, ihre Expertise zu bündeln, um ganzheitliche Entwicklungen und Lösungen auf diesem Fachgebiet voranzutreiben.

## Auswechslungen/Unterkonstruktion

Wenn Leitungen oder Abschottungssysteme in Leichtbausysteme verlegt werden, belastet dies die Unterkonstruktion zusätzlich. Deshalb sind Zusatzprofile oder Auswechslungen einzuplanen.

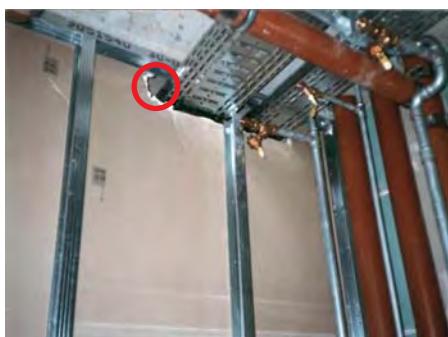
Manchmal ist es unmöglich, die gemäss dem jeweiligen Anwendungsdokument zulässigen Abschottungsabmessungen zwischen den Regelständern der Trennwand durchzuführen. Oder es ist auf Grund der Leitungsführung vor Ort eine Durchdringung im Bereich des Ständerwerkes der Trennwand nötig. In

Autor Daniel Amsler ist Produktmanager Trockenbausysteme bei der Knauf AG.

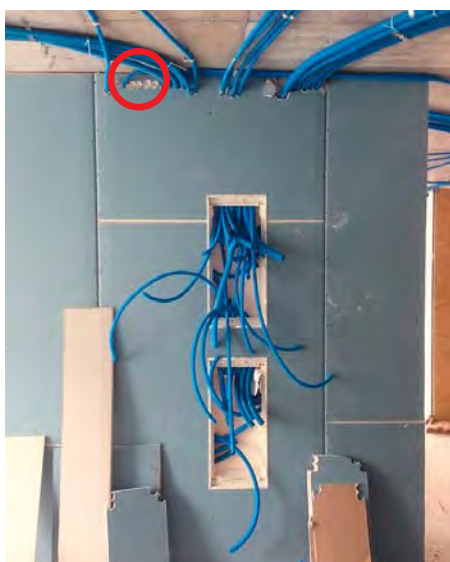
CW-Profil falsch ausgeschnitten, somit eingeschränkte Standsicherheit.



Falsche Öffnung für Elektrotrasse, Profile fehlen.



Grosse Fehlstellen, da Öffnung mit Hammer erstellt.



«Kabetsalat» im Elektroverteiler.



Durchtrennte CW-Profile.



Viele Fehlstellen, da Verwertung von Plattenstreifen.

Falsche Auswechslung, es fehlen die CW-Profile (Bild links und rechts).



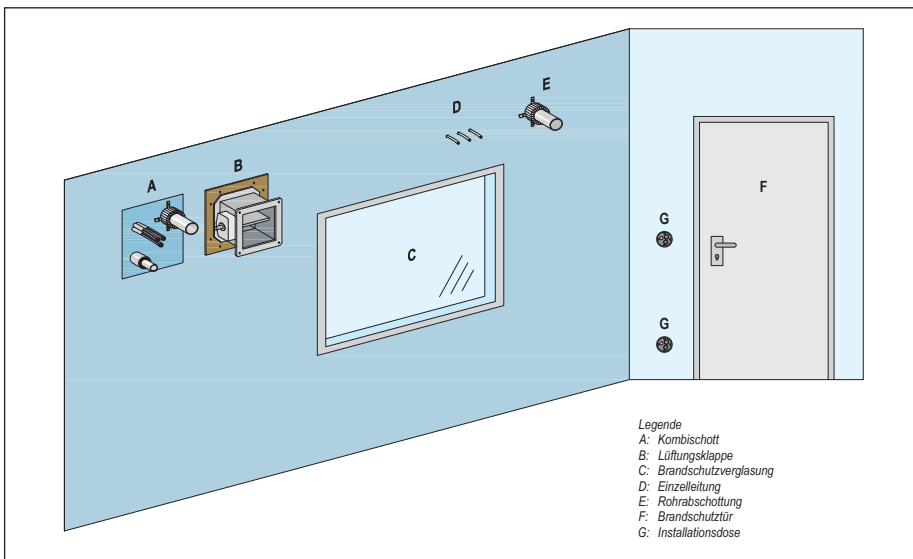
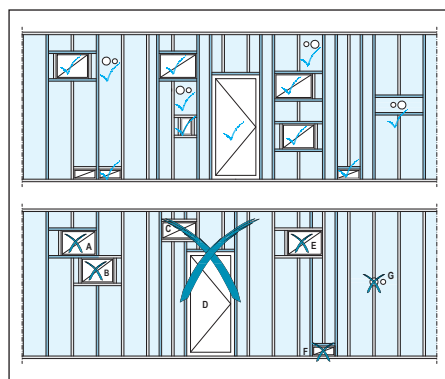


Abbildung 3: Übersicht Leitungsführungen.

beiden Fällen sind Auswechslungen der Unterkonstruktion der Metallständerwand erforderlich. Fehlen Vorgaben für die Ausführung von Auswechslungen in den Unterlagen der Abschottungsnachweise, empfehlen sich die in Abbildung 4 dargestellten Auswechslungen. Darauf ist eine beispielhafte Auswechslung der Unterkonstruktion dargestellt.

Abbildung 4: Empfehlungen für Auswechslungen in der Unterkonstruktion.



Insbesondere bei der Anordnung benachbarter Auswechslungen ist die Anordnung der erforderlichen Wechselständer zu berücksichtigen. Die Ausführung von Auswechslungen kann auch im Bereich des Wandkopfes sowie im Sockelbereich erfolgen. Die Bilder 1 bis 8 auf Seite 15 zeigen schlechte Beispiele von Leitungsführungen mit Einzelleitungen und mehreren Leitungen.

#### Dokumente zum Thema

Die Vereinigung Kantonaler Feuerversicherungen (VKF) hat anfangs 2020 ein Merkblatt zum Thema veröffentlicht: «Durchführungen durch brandabschnittsbildende Bauteile». In diesem erläutern die Autoren Konstruktionsvorschläge für Leitungsdurchführungen in der Praxis. Zudem kann das Standard-Technik-Papier der Muster-Leitungsanlagen-Richtlinie (MLAR) für viele Ausführungen beigezogen werden. Es definiert umfassend die baurechtlichen Anforderungen bei der Abschottung von Leitungsanlagen, die seit 2005 in der Schweiz und in Deutschland zur Anwendung kommen. Als Trockenbauersteller ist Knauf seit Langem mit diesem Thema konfrontiert und hat dazu die Dokumente BS01.ch – Kabel-Rohrdurchführungen und Brandabschottungen Hilti-Knauf, Tro 187.ch, erstellt. Die darin dargestellten Ausführungsvarianten sind Knauf-Empfehlungen in Ergänzung zu den VKF-Brandschutzvorschriften.